




## Analisis Ergonomi tempat wudhu Masjid di Kota Lhokseumawe berdasarkan Antropometri

### Ergonomic Analysis of mosque ablution places in Lhokseumawe City based on Anthropometry


Ikhwanul Ansar<sup>a,\*</sup><sup>a</sup> Program Studi Arsitektur Fakultas Teknik Universitas Malikussaleh

<h4>Article Info</h4> <p>Keywords: Ergonomics Design Facilities Mosques Ablution</p>	<h4>ABSTRACT</h4> <p><i>One of the important elements that determine the comfort level of the mosque is the place of ablution, which includes access to the place of ablution, signs and infrastructure, as well as the components of the ablution water flow itself. Not much research has been done on ablution facilities, especially on ablution facilities in Lhokseumawe City. The limitation of this study was only carried out in 10 mosques with predetermined criteria in the selection of research objects that refer to the ergonomics of male-only ablution places. These selected mosques are mosques that are actively used by worshippers. This study used qualitative (questionnaire) and quantitative (measurable) methods with comparative study analysis, namely comparing with existing ergonomic standards and then pouring in the form of tabulations and providing assessment scales and explanations with primary and secondary data sources. Based on the results of the research conducted, it was found that 5 mosques have used ergonomic standards and 5 others have not used ergonomic standards for ablution rooms as a whole. There are 2 mosques that use special sitting ablution facilities and 8 other mosques only use special standing ablution facilities. The overall proposed design recommendations for the distance between faucets, faucet height, floor conditions and materials also included overall design recommendations for mosques in Lhokseumawe City.</i></p>
<h4>Info artikel</h4> <p>Kata Kunci: Ergonomi Desain Fasilitas Masjid Wudhu</p> <p>Received: 28 Juli 2024 Accepted: 21 Juli 2024 Published: 31 Juli 2024</p>	<h4>ABSTRAK</h4> <p>Salah satu elemen penting yang menentukan tingkat kenyamanan Masjid adalah tempat berwudhu, yang meliputi akses ke tempat berwudhu, rambu-rambu dan prasarana, serta komponen aliran air wudhu itu sendiri. Penelitian tentang fasilitas wudhu belum banyak yang dilakukan, terlebih lagi pada fasilitas wudhu di Kota Lhokseumawe. Batasan penelitian ini hanya dilakukan pada 10 Masjid dengan kriteria yang sudah ditentukan dalam pemilihan objek penelitian yang merujuk pada ergonomi tempat wudhu khusus pria. Masjid-Masjid yang terpilih ini merupakan Masjid yang aktif digunakan oleh jama'ah. Penelitian ini menggunakan metode kualitatif (kuesioner) dan kuantitatif (terukur) dengan analisa kajian perbandingan, yaitu membandingkan dengan standar ergonomi yang ada lalu menuangkan dalam bentuk tabulasi dan memberikan skala penilaian dan penjelasan dengan sumber data primer dan sekunder. Berdasarkan hasil penelitian yang dilakukan maka ditemukan 5 masjid yang sudah menggunakan standar ergonomi dan 5 lainnya belum menggunakan standar ergonomi ruang wudhu secara keseluruhan. Terdapat 2 masjid yang menggunakan fasilitas wudhu khusus duduk dan 8 masjid lainnya hanya menggunakan fasilitas wudhu khusus berdiri. Adapun rekomendasi desain yang diusulkan secara keseluruhan untuk jarak antar kran, ketinggian kran, kondisi dan material lantai dan juga disertakan rekomendasi desain secara keseluruhan untuk masjid yang terdapat di Kota Lhokseumawe..</p> <p>Copyright ©2024 The Authors This is an open access article under the <a href="https://creativecommons.org/licenses/by-sa/4.0/">CC-BY-SA 4.0</a> International License</p> 

## PENDAHULUAN

Aceh sebagai daerah yang menerapkan Syariat Islam memiliki banyak sekali tempat ibadah berupa masjid. Berdasarkan data dari Kementerian Agama RI terdapat lebih dari 4000 masjid di seluruh Aceh dan khusus untuk Kota Lhokseumawe saja terdapat 38 masjid. Masjid merupakan fasilitas sosial (fasos) bagi masyarakat yang beragama Islam, yang tidak hanya digunakan sebagai tempat melaksanakan ibadah, namun juga digunakan sebagai tempat beristirahat dan membersihkan diri bagi yang mengunjunginya (Hasballah, 2020). Menurut Imam Adlin Sinaga, ketersediaan fasilitas yang memadai di masjid dapat memberikan dampak signifikan pada kondisi umat Islam, terkait dengan ketertarikan umat untuk hadir dalam kegiatan-kegiatan di masjid.

\* Corresponding authors | Ikhwanul Ansar | Prodi Arsitektur Fakultas Teknik Universitas Malikussaleh.

Alamat e-mail | [ikhwanulansar.arsitek@gmail.com](mailto:ikhwanulansar.arsitek@gmail.com)
 <https://doi.org/10.51179/rkt.v7i1.1831>
 <http://www.journal.umuslim.ac.id/index.php/rkt>
Ansar, I. (2024). Analisis Ergonomi tempat wudhu Masjid di Kota Lhokseumawe berdasarkan Antropometri. *Jurnal Rekayasa Teknik dan Teknologi (Rekatek)*, 8(2), 101-109

Masjid-masjid yang ada di Lhokseumawe adalah fasilitas sosial yang merupakan aset Pemerintah Kota Lhokseumawe. Menurut Mahardika (2013), kualitas pelayanan masjid juga menjadi faktor kenyamanan dan keamanan bagi warga kota maupun pengunjung dari luar. Kualitas dari fasilitas kota juga sering dijadikan rujukan tentang kualitas perkembangan kota itu sendiri, sehingga menjadi penting bagi pengelola kota untuk memperhatikan setiap bagian penyelenggaraan pelayanan bagi masyarakat umum. Dengan demikian menjadi penting bagi seluruh penyedia fasilitas sosial untuk senantiasa memiliki orientasi ke arah perbaikan kualitas pelayanan terhadap penggunanya, termasuk masjid. Menurut Rosita (2016), pengunjung yang puas terhadap layanan sebuah fasilitas baik umum maupun sosial akan kembali datang sehingga meningkatkan jumlah pengunjung ke fasilitas tersebut di masa yang akan datang.

Salah satu elemen penting yang menentukan tingkat kenyamanan masjid adalah tempat wudhu, yang meliputi akses ke tempat wudhu, posisi dan dimensi tempat wudhu, serta kondisi tempat wudhu itu sendiri. Aktivitas berwudhu adalah proses yang dilakukan secara berulang saat menjelang pelaksanaan ibadah Shalat. Dalam satu waktu pelaksanaan Shalat, jamaah yang menggunakan tempat wudhu ini bisa mencapai puluhan bahkan ratusan orang. Kemudahan dan kenyamanan serta keamanan dalam proses berwudhu menjadi poin tersendiri yang harus diperhatikan oleh pengelola atau pengurus masjid, seperti memperpendek jalur akses ke tempat wudhu, meningkatkan kenyamanan dan mengurangi risiko terjadinya cedera saat berwudhu. Penelitian tentang tempat wudhu belum banyak dilakukan, terutama di daerah Aceh yang terdapat banyak masjid, khususnya Kota Lhokseumawe yang menerapkan Syariat Islam.

Beberapa studi sudah pernah dilakukan tentang masalah tempat wudhu ini dengan tinjauan yang berbeda-beda. Qurtubi dan Hari Purnomo (2015), pernah membuat rancangan tempat wudhu dengan tempat duduk, lengkap dengan standar dimensi berdasarkan data antropometri. Kemudian Suparwoko (2016), telah membuat standar dimensi untuk rancangan tempat wudhu dengan pertimbangan ergonomi berdasarkan data antropometri, terutama untuk masjid-masjid di Yogyakarta. Penelitian ini tidak membahas pada pembuatan desain baru, melainkan melakukan analisis terhadap fasilitas tempat wudhu yang telah ada di beberapa masjid di Kota Lhokseumawe. Tujuannya adalah untuk melihat seberapa baik kesesuaian antara fasilitas tempat wudhu tersebut dengan konsep ergonomi. Semakin baik kesesuaian yang didapatkan, maka semakin tinggi peluang kenyamanan yang dirasakan oleh pengunjung, yang tentunya juga menjadi salah satu faktor baiknya kualitas pelayanan masjid sebagai bagian dari fasilitas sosial Kota Lhokseumawe. Bila ada kekurangan yang ditemukan, maka hal ini dapat menjadi catatan bagi pihak yang berwenang untuk melakukan perbaikan di masa yang akan datang.

## METODE PENELITIAN

Metode yang digunakan dalam penelitian ini adalah *Mix Method* dengan pendekatan kualitatif (kuesioner) dengan penjabaran kuantitatif (terukur) dengan analisa kajian perbandingan, yaitu membandingkan dengan standar ergonomi yang ada lalu menuangkan dalam bentuk tabulasi dan memberikan skala penilaian dan penjelasan. Metode penelitian ini digunakan karena peneliti ingin mengetahui kondisi *eksisting* dan kesesuaian standar ergonomi objek yang akan diteliti dengan melakukan observasi langsung, wawancara, kuesioner dan dokumentasi serta data pendukung dengan menggambarkan ulang kondisi *eksisting* dan mengukur serta membandingkan dengan standar ergonomi tempat wudhu pria Masjid yang sudah ada dan sudah sesuai pemenuhan standar perancangannya. Penelitian ini juga di dukung dengan data primer dan data sekunder, data primer yang bersumber dari observasi, dokumentasi, wawancara dan kuesioner, sedangkan data sekunder yang bersumber dari studi pustaka atau studi literatur dengan penelitian relevan yang didapatkan melalui penelitian sebelumnya dalam bentuk jurnal, naskah skripsi atau tesis, buku dan artikel.

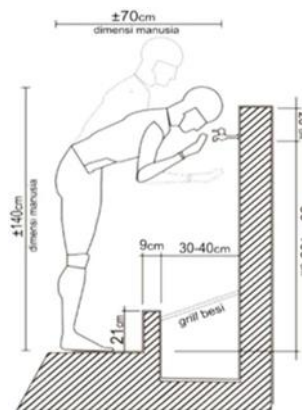
## Pengukuran Dimensi Tempat Wudhu

Dimensi tempat wudhu dapat diilustrasikan seperti pada gambar 1. Setiap parameter ukuran dimensi tersebut dapat mempengaruhi kenyamanan dalam proses berwudhu, data hasil pengukuran kemudian dibandingkan dengan data antropometri dan dimensi desain standar tempat wudhu. Dimensi yang diukur antara lain sebagai berikut:

- 1) Tinggi kran diukur dari lantai yang sejajar dengan posisi tempat berdiri atau duduk. Jika terlalu rendah, akan menyebabkan tubuh harus terlalu membungkuk, dan menyulitkan dalam berbagai posisi. Sebaliknya, jika terlalu tinggi akan menyebabkan tidak nyaman akibat percikan air menjadi terlalu keras dan tersebar luas.
- 2) Jarak menyamping antara satu kran dengan kran lainnya. Jarak yang terlalu dekat akan menyebabkan tidak nyaman karena akan berimpitan dan bersentuhan dengan yang lainnya.
- 3) Jarak kran dari posisi berdiri atau duduk dengan aman. Jarak yang terlalu jauh akan membuat kesulitan menjangkau kran, atau akan menyebabkan posisi badan yang terlalu membungkuk.

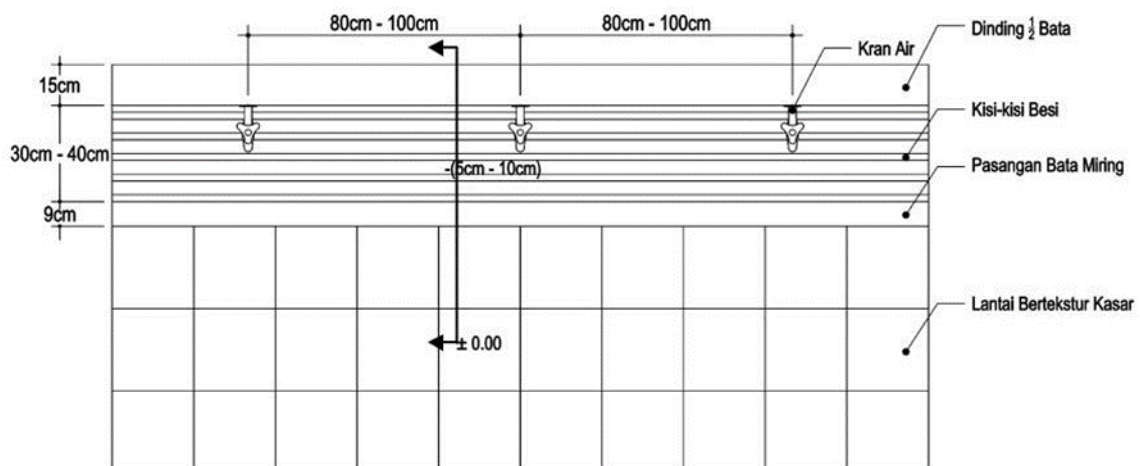
Tinggi tempat duduk pada tempat wudhu duduk. Jika terlalu tinggi atau terlalu rendah akan menyebabkan pengguna tidak nyaman dalam berwudhu.

Tinggi tempat duduk pada tempat wudhu duduk. Jika terlalu tinggi atau terlalu rendah akan menyebabkan pengguna tidak nyaman dalam berwudhu.

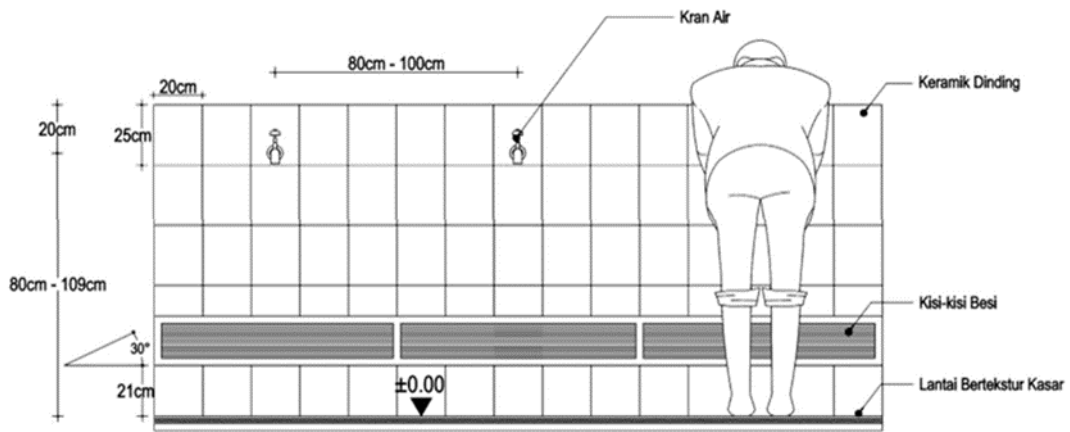


Gambar 1. Ilustrasi Dimensi Tempat Wudhu

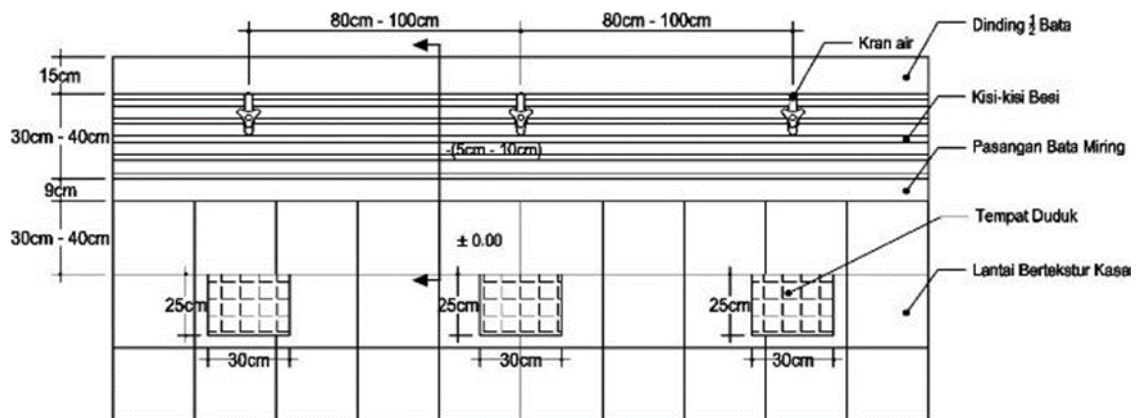
Sebagai pembanding hasil pengukuran dimensi akan dibandingkan dengan hasil desain standar tempat wudhu yang dibuat oleh Suparwoko seperti ditampilkan pada gambar 2 dan 3.



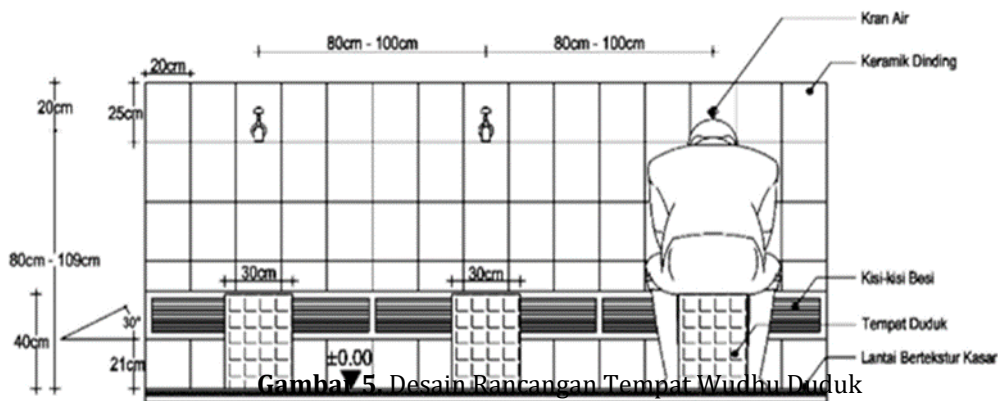
Gambar 2. Desain Rancangan Tempat Wudhu Berdiri



Gambar 3. Desain Rancangan Tempat Wudhu Berdiri



Gambar 4. Desain Rancangan Tempat Wudhu Duduk



Gambar 5. Desain Rancangan Tempat Wudhu Duduk

## HASIL PENELITIAN DAN PEMBAHASAN

Data acuan yang dijadikan sebagai dasar analisis ergonomi tempat wudhu dalam penelitian ini adalah menggunakan data antropometri yang tersedia di situs Internet antropometriindonesia.org. Situs ini menyediakan data antropometri dari rata-rata orang Indonesia, baik pria maupun wanita, dari berbagai usia. Dalam kaitannya dengan posisi berwudhu, maka data antropometri yang perlu diperhatikan antara lain adalah: lebar bahu (bagian paling lebar dari tubuh manusia) sebagai patokan jarak antar kran, panjang lengan dan panjang telapak tangan sebagai patokan mengukur kenyamanan jarak kran ke posisi berdiri atau duduk, serta tinggi pinggang untuk mengukur kenyamanan ketinggian kran. Data antropometri tersebut juga telah digunakan oleh Suparwoko dalam mendesain standar tempat wudhu yang ergonomis, sehingga desain tempat wudhu tersebut dapat dijadikan sebagai acuan untuk analisis ergonomi tempat wudhu. Dengan asumsi bahwa data antropometri masyarakat

Aceh, khususnya Kota Lhokseumawe pada umumnya adalah sama dengan data Antropometri Masyarakat Indonesia, maka data dan desain itu layak untuk dipakai.

Hasil pengukuran dimensi kran tempat wudhu dari 10 masjid yang menjadi objek penelitian dibuatkan tabulasinya seperti pada tabel 1. Dimensi yang diukur mengacu pada gambar 1, yaitu:

- (a) Tinggi kran dari lantai;
- (b) Jarak antar kran;
- (c) Jarak kran ke posisi berdiri; dan
- (d) Tinggi tempat duduk
- (e) Lebar tempat duduk.

Salah satu permasalahan yang harus dijawab adalah mengenai standar ukuran kenyamanan itu sendiri, karena bisa jadi sebuah dimensi nyaman bagi sekelompok pengguna, namun tidak nyaman bagi sekelompok pengguna yang lain, karena dipengaruhi faktor ukuran tubuh, usia, kendala atau kemampuan fisik, serta jenis kelamin. Untuk membuat standar kenyamanan diperlukan serangkaian eksperimen yang melibatkan banyak orang dengan berbagai variasi klasifikasi sebagaimana telah dilakukan oleh Suparwoko. Namun standar tidak nyaman pada umumnya berlaku sama bagi orang dengan ukuran tubuh, jenis kelamin serta dalam skala umur yang sama, dengan asumsi kondisi fisik yang sehat. Dalam penelitian ini yang menjadi sorotan adalah kondisikondisi yang secara statistik berada dalam ukuran terendah atau tertinggi sebagaimana standar desain tempat wudhu yang telah dibuat oleh Suparwoko. Hasil pengukuran dimensi tempat wudhu dari 10 masjid yang menjadi sampel objek penelitian ditampilkan pada tabel 1 dan 2.

**Tabel 1. Dimensi tempat wudhu berdiri**

No	Masjid	Alamat	a	b	c
1	Islamic Center	Banda Sakti	80	80	30
2	Baiturrahmah	Banda Sakti	80	70	40
3	Jamik	Banda Sakti	90	70	40
4	Al-Hikmah	Muara Dua	93	100	40
5	Babul Huda	Panggoi	70	70	32
6	Al-Munawwarah	Blang Polo	80	60	48
7	Al-Ikhlash	Batu Phat	80	90	30
8	At-Taqwa	Paloh	80	90	30
9	Teuku Muda Kuala	Blang Panyang	80	80	30
10	Al-Muttaqin	Hagu Teugoh	67	87	50
Standar			80 -100	80-100	30-40

Sumber: Analisis hasil survey (2022)

**Tabel 2. Dimensi tempat wudhu posisi duduk**

No	Masjid	Alamat	a	b	c	d	e
1	Islamic Center	Banda Sakti	-	-	-	-	-
2	Baiturrahmah	Banda Sakti	80	70	48	50	30
3	Jamik	Banda Sakti	-	-	-	-	-
4	Al-Hikmah	Muara Dua	100	106	37	30	30
5	Babul Huda	Panggoi	-	-	-	-	-
6	Al-Munawwarah	Blang Polo	-	-	-	-	-
7	Al-Ikhlash	Batu Phat	-	-	-	-	-
8	Al-Mabrur	Mns.Masjid	-	-	-	-	-
9	Teuku Muda Kuala	Blang Panyang	-	-	-	-	-
10	Al-Muttaqin	Hagu Teugoh	-	-	-	-	-
Standar			80 -100	80-100	30-40	40	25-30

Sumber: Analisis hasil survey (2022)



Dari tabel 1 terlihat bahwa sebagian dari tempat wudhu berdiri masjid yang menjadi sampel dalam penelitian ini, sudah memenuhi standar. Adapun masjid yang sudah mamenuhi standar yaitu Masjid Islamic Center, Al-Hikmah, Al-Ikhlas, At-Taqwa, dan Masjid Teuku Muda Kuala. Temuan ini menunjukkan bahwa sebagian dari Masjid di Kota Lhokseumawe sudah memiliki tempat wudhu yang ergonomis sesuai standar desain tempat wudhu yang ada, namun juga ada sebagian yang belum memenuhi standar yaitu Masid Baiturrahman, Masjid Jamik, Babul Huda, dan Masjid AL-Muttaqin oleh karena perlu dilakukan perbaikan/ pengembangan lagi guna untuk meningkatkan kualitas sarana tempat wudhu yang lebih baik lagi.

Bila kita perhatikan lebih rinci, ukuran dimensi yang banyak memenuhi standar adalah tinggi kran dari lantai (a) dan jarak kran ke posisi berdiri (c). Untuk tempat wudhu posisi berdiri dari 10 masjid sebahagiannya yaitu 5 masjid yang sudah memenuhi standar dan sebahagiannya lagi yaitu 5 masjid belum memenuhi standar, Sedangkan untuk tempat wudhu posisi duduk sebagaimana terlihat pada tabel 2 yaitu dari 10 Masjid yang dijadikan sebagai sampel penelitian maka di dapatakan hanya 2 Masjid saja yang menyediakan fasilitas wudhu duduk yaitu Masjid Baiturrahman dan Masjid Al-Hikmah. Dalam hal ini menunjuk mayoritas tempat wudhu khusus duduk di masjid kota Lhokseumawe lebih cenderung menggunakan tempat wudhu berdiri dibandingkan tempat wudhu duduk dikarenakan faktor kebiasaan dan minimnya dalam penyediaan sarana tempat wudhu duduk di masjid Kota Lhokseumawe. Namun dalam hal ini juga kedua Masjid yang ditemukan tersebut belum memiliki standar ergonomis yang sesuai, bila kita perhatikan lebih rinci dan dari 2 masjid tersebut hannya satu masjid yang tinggi krannya dan jarak posisi kran dengan tempat berdiri yang sudah memenuhi standar dan satu masjid lagi belum memenuhi standar. Sementara untuk jarak antar kran (b) dan ketinggian tempat duduk (d) keduanya belum memenuhi standar.

### Hasil Observasi Posisi dan Kondisi Tempat Wudhu

Pada saat melakukan pengukuran dimensi tempat wudhu ke masjid-masjid yang dijadikan sampel penelitian, juga sekaligus melakukan observasi terhadap posisi dan kondisi fasilitas tempat wudhu terutama kondisi tekstur lantainya. Hasil observasi dirangkum dalam tabel 3.

**Tabel 3. Posisi dan tekstur lantai tempat wudhu**

No	Masjid	Alamat	Posisi	Tekstur
1	Islmaic Center	Banda Sakti	Terhubung	Licin
2	Baiturrahmah	Banda Sakti	Terhubung	Kasar
3	Jamik	Lancang Garam	Terhubung	Licin
4	Al-Hikmah	Cunda	Terhubung	Licin
5	Babul Huda	Panggoi	Terpisah	Lucin
6	Al-Munawwarah	Blang Polo	Terhubung	Kasar
7	Al-Ikhlas	Batu Phat	Terpisah	Kasar
8	At-Taqwa	Paloh	Terpisah	licin
9	Teuku Muda Kuala	Blang Panyang	Terhubung	Kasar
10	Al-Muttaqin	Hagu Teugoh	Terhubung	Licin
<b>Standar</b>			<b>Terhubung</b>	<b>Kasar</b>

Sumber: Analisis hasil survey (2022)

Dari 10 Masjid yang diamati, sebagian besar memiliki posisi tempat wudhu yang terhubung dengan bangunan Masjid dan hanya 3 Masjid yang terpisah. Selain itu, hampir semua lantai tempat wudhu memiliki tekstur yang licin, kecuali 4 Masjid, yaitu Masjid Baiturrahman, Masjid Al-munawwarah, Masjid Al-Ikhlas, dan Masjid Teuku Muda Kuala yang memiliki lantai yang kasar. Sebagian besar Masjid juga memiliki masalah dengan genangan air di tempat wudhu dan hampir tidak ada Masjid yang memberikan peringatan tentang keadaan lantai yang licin di area tersebut. Namun, sebagian Masjid telah menyediakan alat bantu keamanan seperti pegangan di tangga dan karpet karet di area genangan air. Selain observasi, wawancara dengan

beberapa jamaah juga dilakukan untuk menunjang hasil analisis. Pertanyaan dalam wawancara berkaitan dengan kepuasan jamaah dalam menggunakan fasilitas tempat wudhu, seperti kenyamanan, kemudahan akses, dan keamanan dari resiko terpeleset.

Untuk menunjang hasil analisis berdasarkan observasi, dilakukan juga wawancara dengan beberapa jamaah tentang fasilitas tempat wudhu di masjid-masjid yang menjadi objek penelitian. Hal yang ditanyakan adalah kepuasan jamaah terhadap penggunaan tempat wudhu, seperti kenyamanan, kemudahan akses dan keamanan dari resiko terpeleset.

**Tabel. 4 Hasil koesioner dan wawancara Penilain Aspek Ergonomi Fasilitas Wudhu.**

No	Masjid	Penilain Aspek (Rata-Rata)								Total Nilai	Jumlah Rata-Rata
		1	2	3	4	5	6	7	8		
1	Islamic Center	3.0	3.0	3.3	3.3	3.0	3.7	3.0	4.0	26.33	3.3
2	Baiturrahmah	4.0	3.0	3.0	3.7	2.0	3.7	4.0	4.0	27.33	3.4
3	Jamik	3.0	3.0	2.7	3.0	2.3	4.0	3.0	4.0	25.00	3.1
4	Al-Hikmah	3.7	2.3	2.0	3.7	4.0	4.0	3.0	4.0	26.67	3.3
5	Babul Huda	2.3	2.3	2.0	4.0	2.3	4.0	3.0	4.0	24.00	3.0
6	Al-Munawwarah	3.7	2.7	2.3	4.0	2.0	4.0	4.0	4.0	26.67	3.3
7	Al-Ikhlas	4.0	2.3	2.7	3.0	3.0	3.0	4.0	4.0	26.00	3.3
8	At-Taqwa	3.7	3.0	3.0	3.0	4.0	3.0	3.0	4.0	26.67	3.3
9	Teuku Muda Kuala	3.3	3.0	3.0	3.0	4.0	4.0	3.3	4.0	27.67	3.5
10	Al-Muttaqin	2.3	3.0	3.0	3.3	4.0	3.0	3.0	4.0	25.67	3.2

Sumber: Analisis hasil survey (2022)

Dari data hasil koesioner menunjukkan kecenderungan yang kurang lebih sama dengan hasil observasi maupun analisis dimensi. Secara umum, responden memberikan nilai di atas tengah dari data, dengan demikian dapat dikatakan bahwa tingkat kesesuaian fasilitas tempat wudhu masjid-masjid di Lhokseumawe terhadap konsep ergonomi sebagian sudah cukup baik walaupun masih banyak perlu adanya perbaikan lagi di masa yang akan datang, selain itu ada beberapa jamaah yang menyatakan kurang nyaman di beberapa tempat wudhu masjid yang agak berimpitan apalagi di saat-saat menjelang shalat 5 waktu dikarenakan jumlah jamaah yang mengambil wudhu secara bersamaan dalam jumlah yang ramai.

Nilai terkecil yang didapatkan dari aspek penilaian adalah aspek kedua dan ketiga yaitu keberadaan tempat menaruh barang dan tersedianya tempat menaruh barang khusus. Hal ini manandakan mayoritas masjid belum memperhatikan aspek ini. Ada beberapa masjid yang tidak memiliki tempat barang khusus namun mendapat nilai yang cukup baik dari responden dikarenakan pada fasilitas pada fasilitas wudhu tersebut di dapati tempat-tempat yang dapat difungsikan sebagai tempat meletakkan barang bagi sebgian jamaah pengguna, walaupun fungsi asalnya bukan bukanlah tempat meletakkan barang.

Kesesuaian dengan analisis demensi dengan hasil koesioner juga tampak dimana masjid dengan demensi kran yang kurang ideal mendapatkan nilai yang rendah. oleh karena itu sebagian dari masjid yang menjadi objek penelitian ini belum sesuai dengan standar tempat wudhu yang ergonomis sehingga perlu adanya rekomendasi perbaikan dimasa yang akan datang. Adapun masjid yang perlu dilakukan perbaikan dapat dilihat pada tabel 4 dan 5.

Tabel 5. Elemen perbaikan tempat wudhu berdiri

No	Masjid	Alamat	Elemen Perbaikan
1	Baiturrahmah	Banda Sakti	1. Jarak antar kran
2	Jamik	Lancang Garam	1. Jarak antar kran 2. Kondisi lantai
3	Babul Huda	Panggoi	1. Tinggi Kran 2. Jarak Antar Kran 3. Kondisi Lantai
4	Al-Munawwarah	Blang Polo	1. Jarak antar kran 2. Jarak kran ke posisi berdiri
5	Al-Muttaqin	Hagu Teugoh	1. Tinggi Kran 2. Jarak kran ke posisi berdiri 3. Kondisi Lantai

Sumber: Analisis hasil survey (2022)

Tabel 6. Elemen perbaikan tempat wudhu duduk

No	Masjid	Alamat	Elemen Perbaikan
1	Baiturrahmah	Banda Sakti	1. Jarak antar kran 2. Jarak kran ke posisi berdiri 3. Tinggi tempat duduk
2	Al-Hikmah	Muara Dua	1. Jarak antar kran 2. Tinggi tempat duduk

Sumber: Analisis hasil survey (2022)

## KESIMPULAN

Masjid sebagai tempat ibadah dan fasilitas sosial masyarakat, khususnya di Kota Lhokseumawe yang memiliki peranan penting sebagai fasilitas sosial merupakan salah satu representasi kualitas pelayanan umum Kota Lhokseumawe terhadap penduduknya dan para pendatang. Kesepuluh masjid yang dijadikan sampel dalam penelitian ini adalah masjid-masjid yang berada di tengah keramaian kota dengan jumlah jamaah yang relatif banyak dan aktif digunakan untuk shalat 5 waktu. Dari data yang didapatkan baik melalui analisis dimensi, observasi, wawancara serta koesioner dengan jamaah, menunjukkan hasil bahwa secara umum fasilitas tempat wudhu masjid-masjid di Lhokseumawe sudah memiliki kesesuaian terhadap konsep ergonomi. Namun terdapat beberapa catatan terkait dimensi posisi kran, serta kurangnya fasilitas pendukung seperti tempat barang bawaan, karpet karet dan lainnya selain itu masih perlu dilakukan perbaikan pada tempat wudhu masjid yang belum sesuai dengan standar ergonomi yang mengacu pada rekomendasi desain yang telah disediakan, serta perlu menambahkan elemen lain yang dibutuhkan oleh jamaah seperti tempat meletakkan barang dan lainnya. Masjid yang merupakan simbol dari penerapan syariat Islam di Kota Lhokseumawe, penyediaan fasilitas sosial yang salah satunya adalah tempat wudhu yang nyaman perlu mendapatkan perhatian dari pemerintah Kota Lhokseumawe, guna untuk meningkatkan kualitas layanan kota itu sendiri.

## DAFTAR PUSTAKA

- Hasballah, H., & Ramadhana, T. Y. (2020). Analisis Ergonomi Tempat Wudhu Masjid di Kota Banda Aceh Berdasarkan Antropometri. *Jurnal Teknik Mesin*, 8(2), 47-51.
- Mahardika, W. (2013). "Persepsi Masyarakat terhadap Fasilitas Sosial di Kota Tangerang Selatan", *Skripsi Fakultas Ilmu Tarbiyah dan Keguruan UIN Syarif Hidayatullah, Jakarta*.
- Qurtubi & Purnomo, H. (2015). Rancangan Tempat Wudhu Duduk Ergonomis. *Industrial Engineering National Conference Proceeding*, UMS.





- Rosita, Marhanah, S. & Wahadi, W. H. (2016). Pengaruh Fasilitas Wisata dan Kualitas Pelayanan terhadap Kepuasan Pengunjung di Taman Margasatwa Ragunan Jakarta. *Jurnal Manajemen Resort dan Leisure* Vol. 13, no 1.
- Suparwoko, W. (2016). *Standar dan Desain Tempat Wudhu Dalam Tata Ruang Masjid Dengan Pendekatan Ergonomis dan Efisiensi Air*. Total Media, Kauman GM I/332, Yogyakarta.